

Възложител:
“МЕТРОПОЛИТЕН” ЕАД



Изпълнител:
“ИЙ КЕЙ ДЖЕЙ БЪЛГАРИЯ
КЪНСЪЛТИНГ ЕНДЖИНИЪРС” ЕООД



ОБЕКТ: ИДЕЕН ПРОЕКТ ЗА ТРЕТА МЕТРОЛИНИЯ В УЧАСТЪКА МЕЖДУ МС III-5 И МС III-2 – ЧАСТИЧНА АКТУАЛИЗАЦИЯ

ДОГОВОР: № 135 / 27.07.2018 г

ПОДОБЕКТ: Реконструкция и преустройство на засегнатата инженерна инфраструктура

ЧАСТ: Топлофикация

ФАЗА: ИДЕЕН ПРОЕКТ

Проектант: инж. Димитринка Николова Георгиева



[печат]

Януари 2019 г., Рев. 0

ТАБЛИЦА НА ИЗМЕНЕНИЯТА

Ревизия	Дата	Основание

Обект: „Идеен проект за трета метролиния в участъка между МС III-5 и МС III-2 – частична актуализация“
Подобект: Реконструкция и преустройство на засегнатата инженерна инфраструктура
Фаза: Идеен проект
Част: Топлофикация

СЪДЪРЖАНИЕ

№	Наименование на документа	Име на файла	Страница/ чертеж №
1.	Челен лист	MSIII-5-2-PD-R.T-CP01.doc	1/5
2.	Съдържание	MSIII-5-2-PD-R.T-CO01.doc	2/5
3.	Обяснителна записка	MSIII-5-2-PD-R.T-EN01.doc	3/5
4.	Количествена сметка	MSIII-5-2-PD-R.T-QT01.doc	4/5
5.	Чертежи		
5.1.	Реконструкция на топлопровод 2Ду600 при МС 4	MSIII-5-2-PD-R.T-LA01.dwg	1/2
5.2.	Реконструкция на топлопровод 2Ду600 от км.2+190 до км. 2+275	MSIII-5-2-PD-R.T-LA02.dwg	2/2



Проектант:
инж.Д. Георгиева

Обект: „Идеен проект за трета метролиния в участъка между МС III-5 и МС III-2 – частична актуализация“
Подобект: Реконструкция и преустройство на засегнатата инженерна инфраструктура
Фаза: Идеен проект
Част: Топлофикация

ОБЯСНИТЕЛНА ЗАПИСКА

1.Обща част

При изготвяне на идейния проект са използвани следните изходни данни и материали:

- Регулационен план по трасето на метродиаметъра.
- Изходни данни от “Топлофикация-София” АД за съществуващата топлопреносна мрежа.
- Данни от подземния кадастър.
- Данни за съществуващите и реконструирани инженерни мрежи

При реконструкциите са спазени изискванията на действащите: Наредба №05/15 на БРРБ и МБЕР от 28.07.2005г. за технически правила и нормативи за проектиране, изграждане и експлоатация на обектите и съоръженията за производство, пренос и разпределение на топлинна енергия ; Наредба № 8/1999 год. за Правила и норми за разполагане на техническите проводни и съоръжения в населени места ; ЗУТ

2.Съществуващо положение

Трасето на III метродиаметър в участъка от МСIII-5 до МСIII-2 се пресича в 2 пункта от съществуваща топлофикационна мрежа.

2.1. Реконструкции на топломагистрала 2Ду600 при МСIII-4

През кръстовището ул.”Река Велека”–бул.”Владимир Вазов” преминава трасето на топломагистралата от ВОЦ „Хаджи Димитър”, охраняваща ж.к.”Сухата река”. Диаметърът на топлопровода е 2ф630/7мм.Магистралата е изградена въздушно над р.Перловска и подземно в непроходим канал със сечение 240/120см в останалите участъци.. Трасето на топлопровода се засяга от конструкцията на метростанцията. Реконструкцията започва от въздушното преминаване над реката, като оста на трасето се измества към мостовата конструкция с колена от 30° до достигане на новото подземно трасе. Дължината на реконструирания участък е 17м. Тръбите са стоманени 2ф610/8мм, топлоизолирани с каширана минерална вата и защитно покритие от поцинкована ламарина /открито трасе/ и полипропиленова лента - в непроходимия канал.

При изхода от МСIII-4 към ул”Васил Кънчев”се засяга съществуващ разпределителен топлопровод с диаметър 2ф133/4мм в непроходим канал 120/60см, охраняващ прилежащите блокове. В участъка на подлеза трасето се реконструира, като се измества в сервитута на метростанцията. Топлопровода се предвижда да се

реконструира с предварително изолирани с пенополиуретан тръби с диаметър 2ф139/225мм.

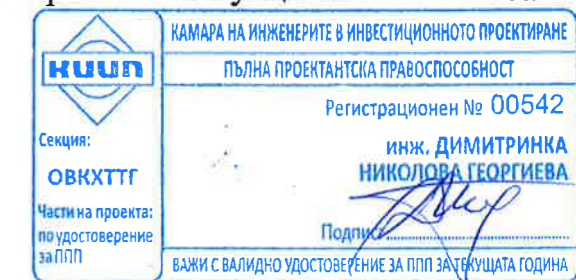
2.2. Реконструкция на топломагистрала 2Ду600 от км 2+190 до км.2+275. Тепломагистралата от ВОЦ „Левски В” е с диаметър 2ф630/7мм, изградена в непроходим канал 240/120см. Трасето се явява над трасето на метродиаметъра с дължина 85м на средна дълбочина 5-6м. Проекта предвижда изместване на трасето на топломагистралата в северна посока , приблизително на 7м., с цел избягване на бъдещи конфликтни ситуации при експлоатация. Реконструкцията се извършва със стоманени тръби 2ф610/8мм, в непроходим канал 240/120см, топлоизолирани с каширана минерална вата и защитно покритие от полипропиленова лента, поради късия участък на трасето, максимално запазвайки конфигурацията му. В следващата фаза на проектиране по указания на собственика - „Топлофикация София” ЕАД, реконструкцията може да се извърши с предварително изолирани с ППУ тръби. Реконструкцията се извършва в сервитутната полоса на метрото.

3. Заключение

Трасето на III метродиаметър в участъка от МСIII-5 до МСIII-2 и дълбочината на изграждането му налагат реконструкция в два участъка на магистрални топлопроводи.

Местоположенията на гореописаните топлопреносни мрежи в ситуационен план са показани на чертежите.

Съставил:



инж.Д. Георгиева

СЪГЛАСУВАЛИ		
Част	Фамилия	Подпис
ВиК мрежи	инж.Виолета Станева	
Електроснабдяване	инж.Никола Стамболиев	
Телефонизация	инж. Никола Стамболиев	
Улично осветление	инж. Никола Стамболиев	
Газификация	инж.Радостина Тодорова	
Контактна мрежа	инж. Никола Стамболиев	

Обект: „Идеен проект за трета метролиния в участъка между МС III-5 и МС III-2 – частична актуализация“
 Подобект: Реконструкция и преустройство на засегнатата инженерна инфраструктура
 Фаза: Идеен проект
 Част: Топлофикация

РЕКОНСТРУКЦИЯ НА ТОПЛОПРОВОД 2ДУ600 ПРИ МСIII- 4 КОЛИЧЕСТВЕНА СМЕТКА

№ по ред	Видове работи	Ед. мярка	Количество
ЧАСТ: МАШИННА			
I. Доставка и монтаж			
1	Тръба ел.заварена със спирален шев по БДС EN 10217-5:2003/A1:2005 от ст. P235 GH, Ру2.5MPa ф610/8	м.	36
2	Направа коляно сегментно 30° от ст. P235 GH, Ру2.5MPa Ф610/8	бр.	8
3	Изолация минерална вата с дебелина 100мм	м ²	110
4	Тръба стоманена Ду25	м	4
5	Шибър соманен Ду25	бр.	2
6	Плъзгащи опори	бр.	4
7	Неподвижна опора ф610/8	бр.	2
8	Челни заварочни съединения до Ду600	бр.	18
9	Гамаграфичен контрол на челно заваръчно съединение до Ду600	бр.	18
10	Хидравлична проба на монтирани тръбопроводи	м	40
11	Метална конструкция за укрепване	т	0,8
12	Доставка и монтаж на тръби ППУ ф139/225	Бр.	14
13	Неподвижна опора за тр.ф139/225	Бр.	2
14	Коляно предварително изолирано ф139/225	Бр.	4
15	Муфа съединителна ф225	Бр.	34
16	Гамаграфичен контрол на челно заваръчно съединение до Ду200	Бр.	34
II. Демонтажни работи			
1	Демонтаж на тръби стоманени ф630/8, включително топлоизолация, неподвижна опора и плъзгащи опори	м	36
2	Извозване на строителни отпадъци	т	5
ЧАСТ: СТРОИТЕЛНО-КОНСТРУКТИВНА			
I. Земни работи			
1.	Изкоп с ширина 1,2-4м. и дълбочина до 4м.	М ³	324

	- ръчен изкоп -10%	М ³	32
	- машинен изкоп с багер на транспорт-90%	М ³	292
2.	Превоз на земни маси със самосвал	М ³	390
3.	Обратна засипка с баластра	М ³	220
	-ръчно уплътняване на изкоп -30%	М ³	70
	-машинно уплът. на изкоп -70%.	М ³	150
II. Строителни работи за мон.у-к 240/120см-100м.			
1.	Котраж	М ²	80
2.	Бетон кл.С20/25	М ³	15.6
3.	Бетон кл.С12/15	М ³	4.5
4.	Цим.замазка по покрив	М ²	40
5.	Цим.замазка по дъно за наклон	М ²	36
6.	Хидроизолация-двукратно нам.с битум	М ²	90
7.	Доставка и монтаж на бет блокчета 60/60/20см	Бр.	6
8.	Грундиране и боядисване ст.повърхности	М ²	1
9.	Покривни панели 280/200	Бр.	8
10.	Разбиване на ст.бетон мо механичен начин	М ³	0,5
III. Строителни работи за камера 2.0/3.5/2.0m.			
1.	Котраж	М ²	64
2.	Бетон кл.С20/25	М ³	13
3.	Бетон кл.С12/15	М ³	1,4
4.	Цим.замазка по покрив	М ²	11
5.	Цим.замазка по дъно за наклон	М ²	7
6.	Хидроизолация-двукратно нам.с битум	М ²	46
7.	Ст.кл. В500	кг.	1300
8.	Доставка на чугунен капак за люк	Бр.	2
9.	Вертикални стълби-2бр.	кг.	80
10.	Тухлен зид 25см. за зазид.отвори	М ²	3

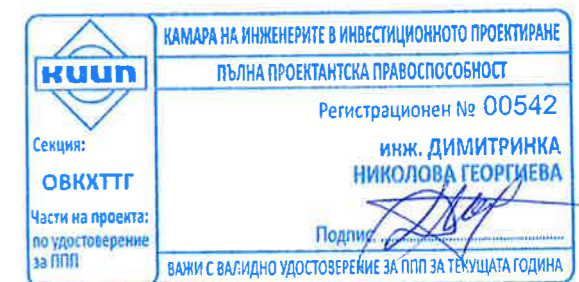
ЗАБЕЛЕЖКА: Възстановяването на пътната настилка не е включено в количествата

Обект: „Идеен проект за трета метролиния в участъка между МС III-5 и МС III-2 – частична актуализация“
 Подобект: Реконструкция и преустройство на засегнатата инженерна инфраструктура
 Фаза: Идеен проект
 Част: Топлофикация

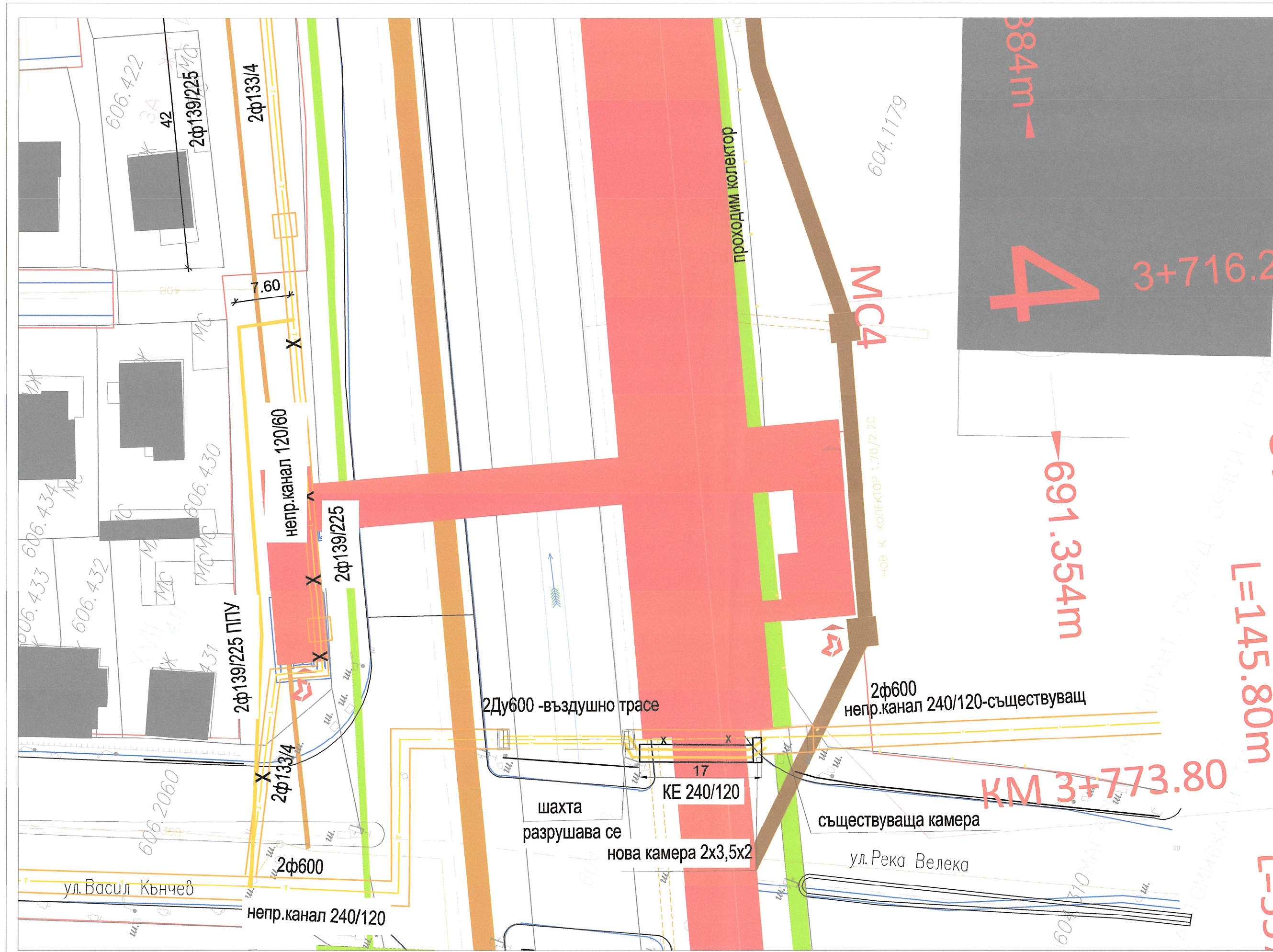
Реконструкция на топлопровод 2Ду600 от км.2+190 до км. 2+275 КОЛИЧЕСТВЕНА СМЕТКА

№ по ред	Видове работи	Ед. мярка	Количество
ЧАСТ: МАШИННА			
I. Доставка и монтаж			
1	Тръба ел.заварена със спирален шев по БДС EN 10217-5:2003/A1:2005 от ст. P235 GH, Ру2.5MPa ф610/8	м.	216
2	Направа коляно сегментно 90° от ст. P235 GH, Ру2.5MPaФ610/8	бр.	4
3	Изолация минерална вата с дебелина 100мм	м. ²	290
4	Тръба стоманена Ду25	м	4
5	Шибър соманен Ду25	бр.	2
6	Плъзгащи опори	бр.	24
7	Неподвижна опора ф610/8	бр.	2
8	Челни заварочни съединения до Ду600	бр.	26
9	Гама - графичен контрол на челно заваръчно съединение до Ду400	бр.	26
10	Хидравлична проба на монтирани тръбопроводи	м	216
II. Демонтажни работи			
1	Демонтаж на тръби стоманени ф630/8, включително топлоизолация, неподвижна опора и плъзгащи опори	м	2166
2	Извозване на строителни отпадъци	т	7
ЧАСТ: СТРОИТЕЛНО-КОНСТРУКТИВНА			
I. Земни работи			
1.	Изкоп с ширина 1,2-4м. и дълбочина до 4м.	М ³	1700
	-ръчен изкоп -10%	М ³	170
	-машинен изкоп с багер на транспорт-90%	М ³	1530
2.	Превоз на земни маси със самосвал	М ³	2040
3.	Обратна засипка с баластра	М ³	1155
	-ръчно уплътняване на изкоп -30%	М ³	345
	-машинно уплът. на изкоп -70%.	М ³	815

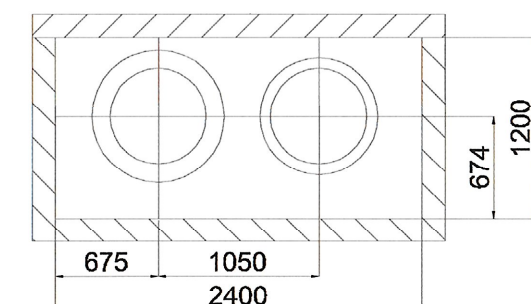
II. Строителни работи за мон.у-к 240/120см-100м.			
1.	Кофраж	М ²	520
2.	Бетон кл.С20/25	М ³	104
3.	Бетон кл.С12/15	М ³	30
4.	Цимментова замазка по покрив	М ²	280
5.	Цим.замазка по дъно за наклон	М ²	240
6.	Хидроизолация-двукратно намазване с битум	М ²	600
7.	Ст. за Н.О	кг.	3500
8.	Доставка и монтаж на бет блокчета 60/60/20см	Бр.	30
9.	Грундиране и боядисване ст.повърхности	М ²	20
10.	Покривни панели 280/200	Бр.	50
11.	Разбиване на ст.бетон мо механичен начин	М ³	0,5
III. Строителни работи за камера 3.3/3.7/2.4м.			
1.	Кофраж	М ²	90
2.	Бетон кл.С20/25	М ³	19
3.	Бетон кл.С12/15	М ³	2,4
4.	Циментова замазка по покрив	М ²	17
5.	Цим.замазка по дъно за наклон	М ²	12
6.	Хидроизолация-двукратно намазване с битум	М ²	63



Проектант:
 инж. Димитринка Николова Георгиева



СЕЧЕНИЕ НА НЕПРОХОДИМ КАНАЛ 240/120см



УСЛОВНИ ОЗНАЧЕНИЯ

- СЪЩЕСТВУВАЩ ТОПОПРОВОД В НЕПРОХОДИМ КАНАЛ
- СЪЩЕСТВУВАЩ ТОПОПРОВОД ВЪЗДУШНО ПОЛАГАНЕ
- ТОПОПРОВОД ЗА РЕКОНСТРУКЦИЯ
- НОВ ТОПОПРОВОД - ППУ
- НОВ ТОПОПРОВОД В НЕПРОХОДИМ КАНАЛ

Част	Съгласувал	Подпис
ВиК	инж. Виолета Станева	
Електроснабдяване	инж. Никола Стамболиев	
Топлофикация	инж. Димитринка Георгиева	
Газоснабдяване	инж. Радостина Тодорова	
Контактна мрежа	инж. Никола Стамболиев	
Улично осветление	инж. Никола Стамболиев	
Телефонизация	инж. Никола Стамболиев	

КАМАРА НА ИНЖЕНЕРИТЕ В ИНВЕСТИЦИОННОТО ПРОЕКТИРАНЕ
ПЪЛНА ПРОЕКТАНТСКА ПРАВОСПОСОБНОСТ

Регистрационен № 00542
инж. ДИМИТРИНКА
НИКОЛОВА ГЕОРГИЕВА

Секция: СВХХТТГ
Части на проекта: по удостоверение за ППП

Подпис:

ВАЖИ С ВАЛИДНО УДОСТОВЕРЕНИЕ ЗА ППП ЗА ЕДИН ГОДИНА

Възложител
"Метрополитен" ЕАД
гр. София, ул. "Княз Борис I" №121



Изпълнител
"Ий Кей Джей България Консалтинг Енджиниърс" ЕООД
гр. София



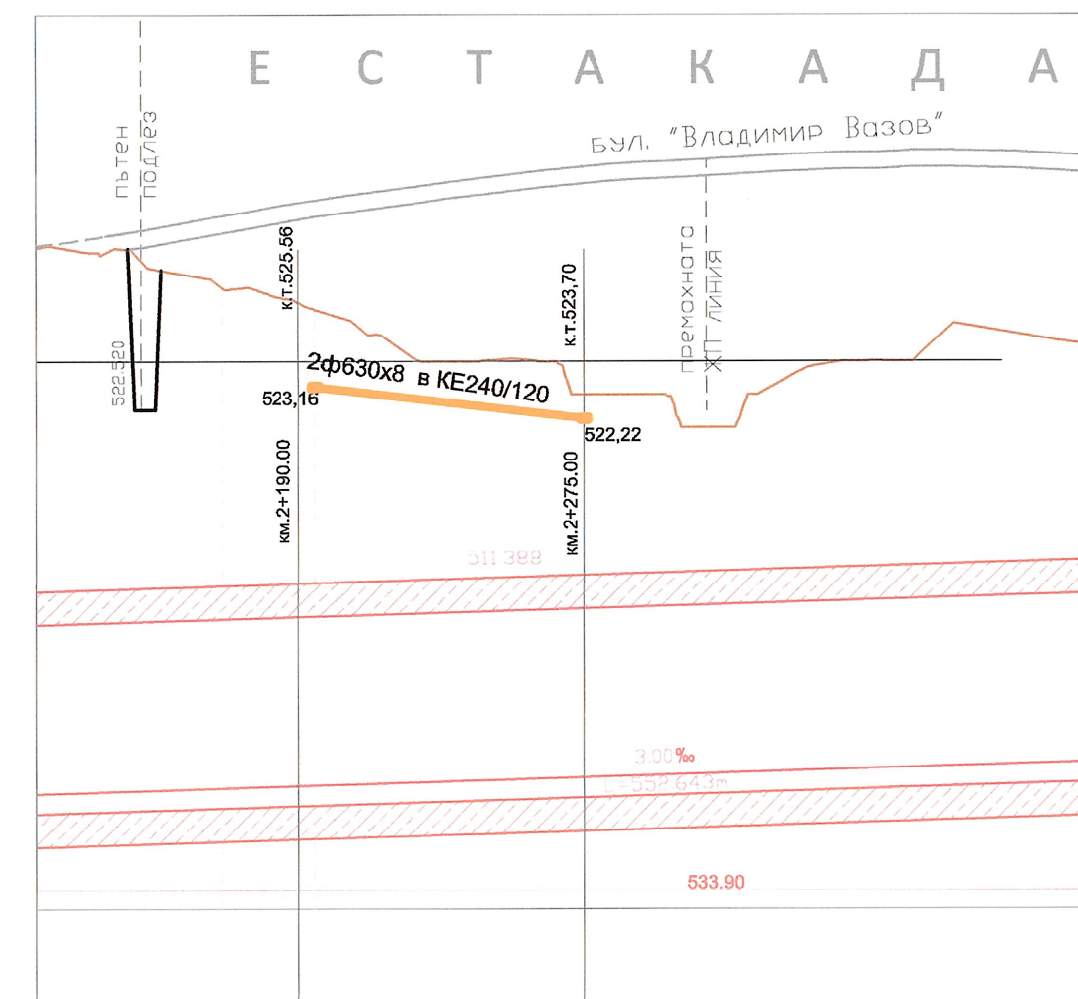
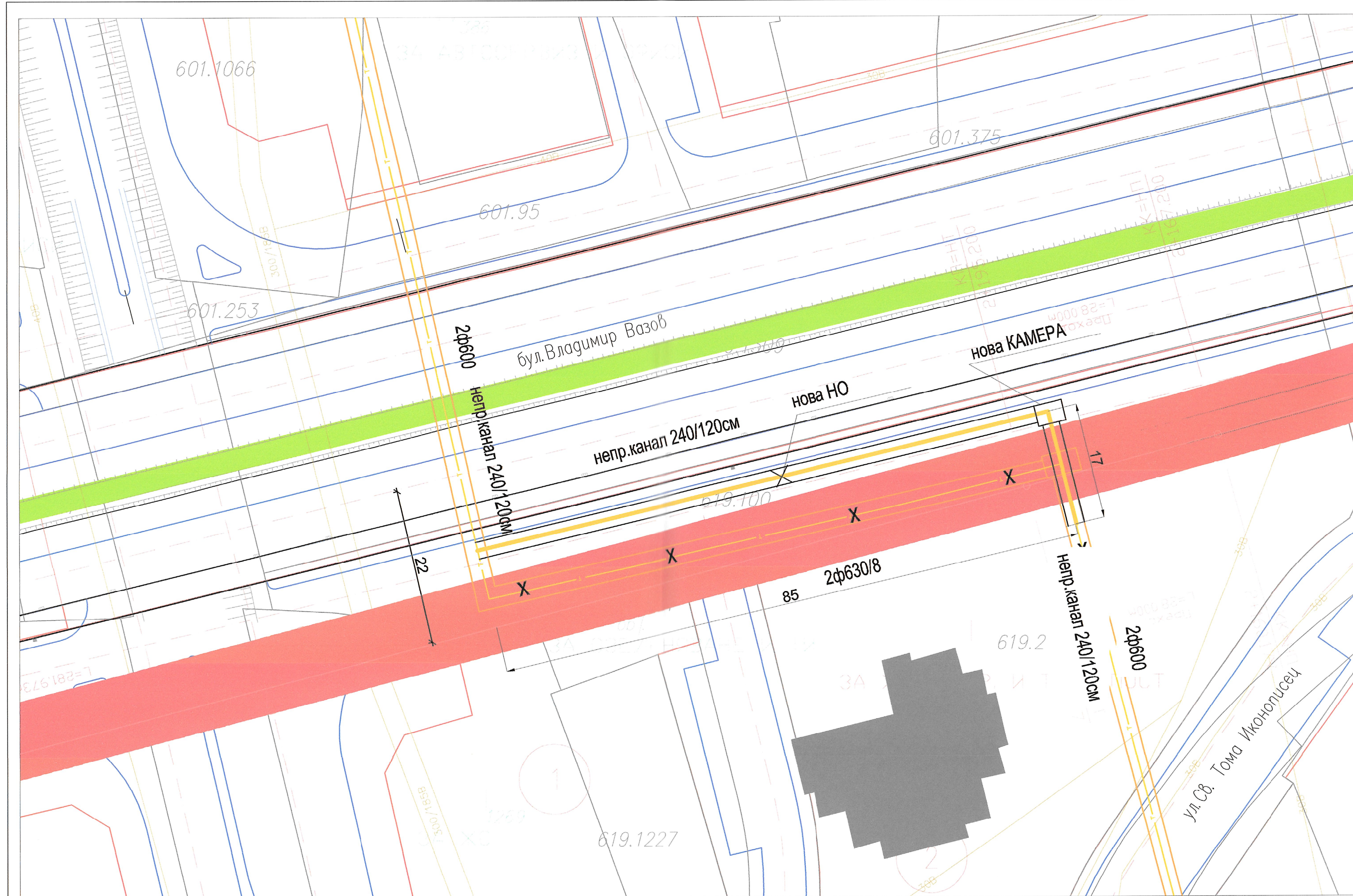
Проектант		
Проектант	инж. Димитринка Георгиева	
Управител	инж. Александър Жилонов	

ОБЕКТ: ИДЕЕН ПРОЕКТ ЗА ТРЕТА МЕТРОЛИНИЯ В УЧАСТЪКА МЕЖДУ МС III-5 И МС III-2 - ЧАСТИЧНА АКТУАЛИЗАЦИЯ

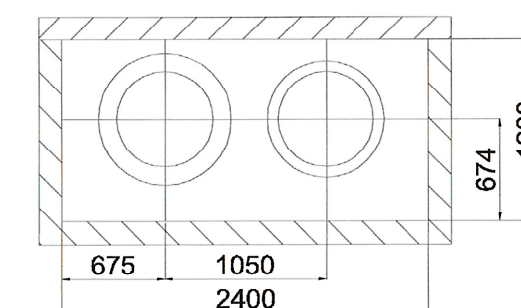
ПОДОБЕКТ: Реконструкция и преустройство на засегнатата инженерна инфраструктура

ЧЕРТЕЖ: Реконструкция на топлопровод 2Ду600 при МС 4

Договор № 135/27.07.2018 г.	Фаза Идеен проект	Част Топлофикация	Лист № 1/2
Дата 01.2019	Мащаб	Код на файл MSIII-5-2-PD-R.T-LA01.dwg	Ревизия 00



СЕЧЕНИЕ НА НЕПРОХОДИМ КАНАЛ 240/120см



УСЛОВНИ ОЗНАЧЕНИЯ

- СЪЩЕСТВУВАЩ ТОПЛОПРОВОД В НЕПРОХОДИМ КАНАЛ
- ТОПЛОПРОВОД ЗА РЕКОНСТРУКЦИЯ
- НОВ ТОПЛОПРОВОД В НЕПРОХОДИМ КАНАЛ

Част	Съгласувал	Подпис
Вик	инж. Виолета Станева	
Електроснабдяване	инж. Никола Стамболиев	
Топлофикация	инж. Димитринка Георгиева	
Газоснабдяване	инж. Радостина Тодорова	
Контактна мрежа	инж. Никола Стамболиев	
Улично осветление	инж. Никола Стамболиев	
Телефонизация	инж. Никола Стамболиев	



Възложител "Метрополитен" ЕАД гр. София, ул. "Княз Борис I" №121			
Изпълнител "Ий Кей Джей България Консалтинг Енджиниърс" ЕООД гр. София			
Проектант			
Проектант	инж. Димитринка Георгиева		
Управител	инж. Александър Жипонов		
ОБЕКТ:	ИДЕЕН ПРОЕКТ ЗА ТРЕТА МЕТРОЛИНИЯ В УЧАСТЪКА МЕЖДУ МС III-5 И МС III-2 - ЧАСТИЧНА АКТУАЛИЗАЦИЯ		
ПОДОБЕКТ:	Реконструкция и преустройство на засегнатата инженерна инфраструктура		
ЧЕРТЕЖ:	Реконструкция на топлопровод 2Ду600 от км.2+190 до км. 2+275		
Договор № 135/27.07.2018 г.	Фаза Идеен проект	Част Топлофикация	Лист № 2/2
Дата 01.2019	Мащаб	Код на файл MSIII-5-2-PD-R.T-LA02.dwg	Ревизия 00